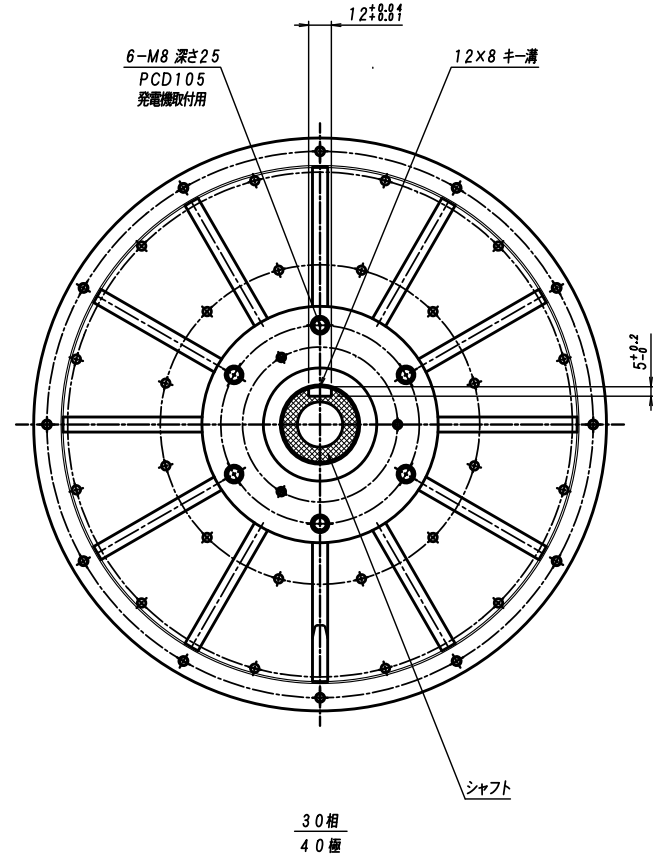
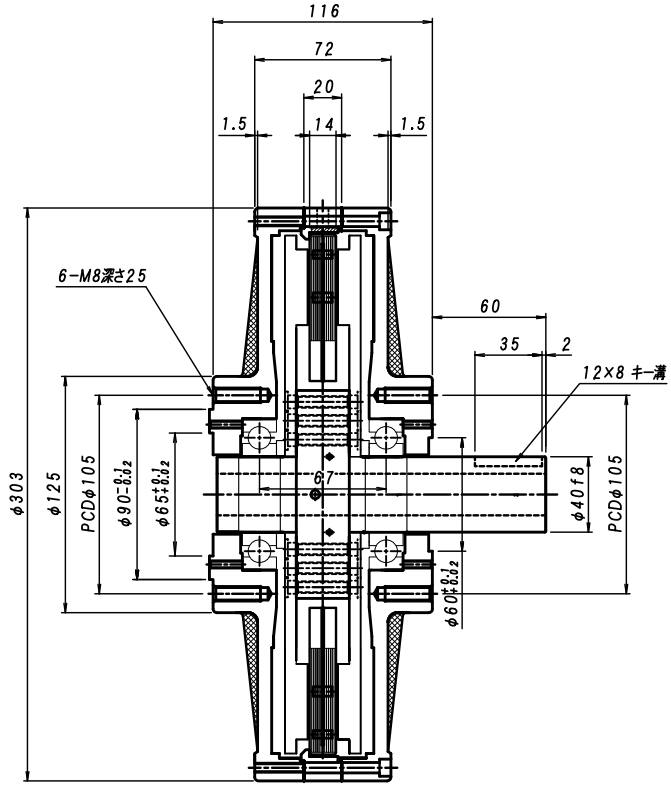


許 容 差 0~ 6 ±0.14 6~ 30 ±0.22 30~ 120 ±0.35 120~ 300 ±0.50 300~ 600 ±0.70 600~1200 ±0.90 1200~2000 ±1.20 2000~4000 ±1.80

符 合	訂 番	改 訂 理 由	年 月 日	点 検

加	▽ (\sim , ∇ , $\nabla\nabla$, $\nabla\nabla\nabla$) G
工	指示無キ角部ハC0.3トスル



主要仕様

名称 インナーローターコアレス発電機
 型式 SKY-MR300
 形式 AC 3相 ブラシレス (500W)
 極数 40極 永久磁石
 外形 $\phi 300$
 重量 19.5 kg
 取付シャフト $\phi 40$ (12X8 キー)

* 商品の定格、仕様は改良などのため一部変更することがありますのでご了承願います。

1	手配数			MR300発電機 04R	500W
1	台分個数	年月日	材質・寸法	品名・部品図番	記 事
表面処理			HRC 00~00	MR300-30-14-6-40-00-1 04R	
熱処理				組 図	
尺 度	1	設計 廣林	製図 廣林	SKY 03002026-00-1	
	2	30-02-26	30-02-26		